

## IDŹ DO

PRZYKŁADOWY ROZDZIAŁ



SPIS TREŚCI

## KATALOG KSIĄŻEK

KATALOG ONLINE

ZAMÓW DRUKOWANY KATALOG

## TWÓJ KOSZYK

DODAJ DO KOSZYKA

## CENNIK I INFORMACJE

ZAMÓW INFORMACJE  
O NOWOŚCIACH

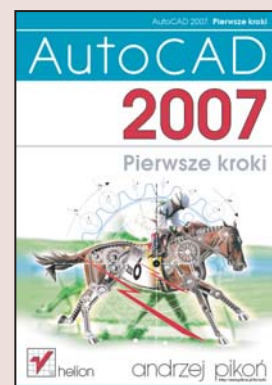
ZAMÓW CENNIK

## CZYTELNIA

FRAGMENTY KSIĄŻEK ONLINE

# AutoCAD 2007. Pierwsze kroki

Autor: Andrzej Pikoń  
ISBN: 83-246-0749-8  
Format: B5, stron: 272



Aplikacje służące do komputerowego wspomagania projektowania, oznaczane skrótem CAD, bardzo ułatwiają pracę projektantów. Na tym rynku od wielu lat standardy wyznacza flagowy produkt firmy Autodesk – program AutoCAD, zasłużenie cieszący się uznaniem użytkowników. Połączenie potężnych możliwości z łatwością obsługi czyni AutoCAD-a idealnym narzędziem dla projektanta. W każdej nowej wersji programu producent wprowadza nowe funkcje oraz udoskonala od dawna istniejące. Dodatkowe moduły, biblioteki i aplikacje sprawiają, że AutoCAD może być wykorzystywany przez przedstawicieli różnych branż.

Początkujący użytkownik AutoCAD-a może poczuć się przytłoczony ogromną liczbą narzędzi, poleceń i opcji. Jednak dzięki książce „AutoCAD 2007. Pierwsze kroki” wszystkie jego wątpliwości zostaną rozwiane. Doskonały podręcznik przedstawiający polską wersję językową tej aplikacji sprawi, że szybko poznasz podstawowe zagadnienia niezbędne do tego, aby rozpocząć pracę z AutoCAD-em. Przystępny język i rysunki ilustrujące działanie każdego omawianego narzędzia ułatwią Ci przyswojenie materiału. Czytając tę książkę, nie będziesz wgłębiać się w szczegóły, które na tym etapie poznawania programu nie będą Ci potrzebne, lecz natychmiast zaczniesz tworzyć własne projekty i poznawać ogrom możliwości AutoCAD-a.

- Tworzenie nowego rysunku
- Podstawowe obiekty
- Układy współrzędnych
- Sposoby oglądania rysunku
- Korzystanie z systemu pomocy
- Modyfikowanie obiektów
- Cofanie nieudanych operacji
- Narzędzia do rysowania precyzyjnego
- Kreskowanie
- Wymiarowanie obiektów
- Malarz formatów i menedżer właściwości
- Korzystanie z warstw i bloków
- Drukowanie projektów
- Podstawy modelowania 3D

**Przekonaj się sam, dlaczego książki z cyklu „AutoCAD. Pierwsze kroki” są standardem w procesie nauki projektowania z wykorzystaniem AutoCAD-a**



# Spis treści



<b>Wstęp .....</b>	<b>5</b>
<b>Pierwsze kroki .....</b>	<b>7</b>
<b>Pierwszy rysunek .....</b>	<b>15</b>
<b>Podstawowe obiekty .....</b>	<b>23</b>
<b>Współrzędne punktów .....</b>	<b>49</b>
<b>Oglądanie rysunku .....</b>	<b>69</b>
<b>Punkty charakterystyczne .....</b>	<b>83</b>
<b>System pomocy .....</b>	<b>95</b>
<b>Modyfikacje obiektów .....</b>	<b>99</b>
<b>Modyfikacje w praktyce .....</b>	<b>129</b>
<b>Cofanie poleceń .....</b>	<b>141</b>

<b>Grubość linii .....</b>	<b>143</b>
<b>Linie przerywane .....</b>	<b>147</b>
<b>Szyk kołowy i prostokątny .....</b>	<b>155</b>
<b>Uchwyty obiektów .....</b>	<b>163</b>
<b>Skok i siatka .....</b>	<b>171</b>
<b>Informacje o rysunku .....</b>	<b>175</b>
<b>Kreskowanie .....</b>	<b>179</b>
<b>Menedżer właściwości .....</b>	<b>189</b>
<b>Malarz formatów .....</b>	<b>193</b>
<b>Napisy .....</b>	<b>197</b>
<b>Wymiary .....</b>	<b>201</b>
<b>Bloki .....</b>	<b>215</b>
<b>Warstwy .....</b>	<b>219</b>
<b>Granice i jednostki .....</b>	<b>225</b>
<b>Wydruk .....</b>	<b>227</b>
<b>Podsumowanie .....</b>	<b>233</b>
<b>3D .....</b>	<b>265</b>

# Wymiary

AUTOCAD UMOŻLIWIA WYKONANIE półautomatycznego wymiarowania elementów rysunku. Użytkownik wskazuje dwa punkty albo obiekt przeznaczony do wymiarowania, a AutoCAD odczytuje z rysunku wymiarowaną odległość i automatycznie umieszcza wymiar na rysunku.

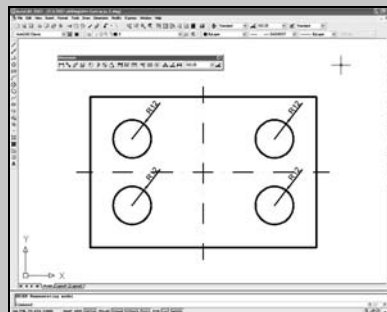
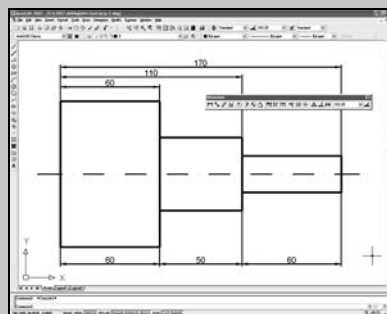
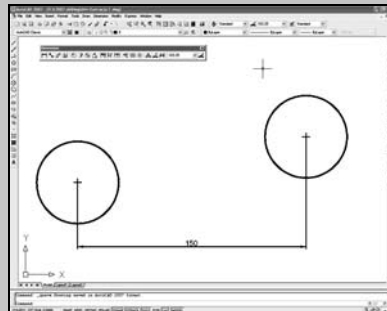
Na początku pracy warto umieścić na ekranie pasek narzędzi zawierający narzędzia służącymi do wymiarowania. Osiągniesz to klikając prawym przyciskiem myszki w obszarze dowolnego paska narzędzi i włączając przełącznik **Dimension**.



*Pasek narzędzi Dimension  
służących do wymiarowania rysunku*

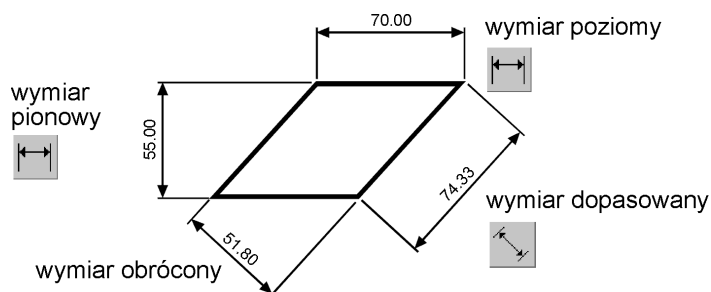
W celu wykonania przykładów zawartych w tym rozdziale utwórz nowy rysunek w oparciu o szablon ACADISO.DWT i na samym początku wykonaj polecenie ZOOM 10x. Jeżeli tego nie wykonasz, to wielkości napisów wymiarowych na rysunku będą bardzo małe.

Do dyspozycji użytkownika jest kilka rodzajów wymiarów: liniowe (pionowe, poziome i dopasowane), kątowe, łańcuchowe wymiarowe, wymiary średnic i promieni.



## Wymiary liniowe

Wymiary liniowe służą do wymiarowania odcinków prostych. W zależności od orientacji wymiaru można wyróżnić następujące ich typy: pionowy, poziomy, dopasowany, obrócony. Zasady tworzenia każdego z nich są identyczne. Narysowane wymiary różnią się orientacją.



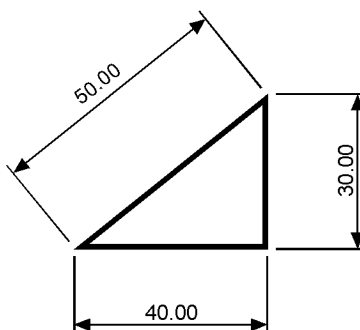
*Narzędzia przeznaczone do tworzenia wymiarów liniowych*



Aby wyświetlić na ekranie pasek narzędzi wymiarowania kliknij prawym przyciskiem myszy dowolny pasek narzędzi i włącz przełącznik Dimension.

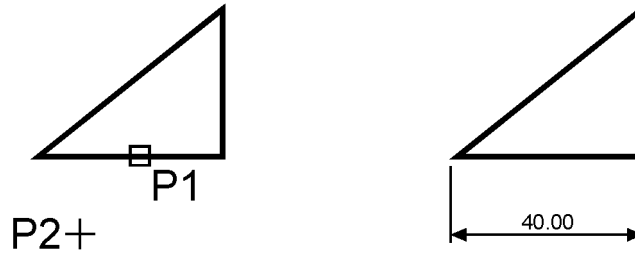


Narysuj trójkąt prostokątny o bokach: 30, 40, 50, a następnie zwymiaruj jego wszystkie boki.



Rozpocznij od wymiaru poziomego.

Command: 



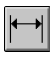
*Specify first extension line origin or <select object>:*

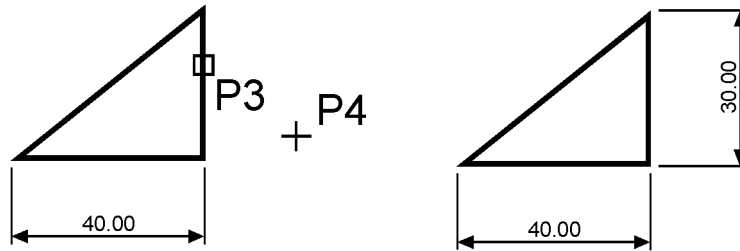
**naciśnij prawy przycisk myszy**

*Select object to dimension: P1*

*Specify dimension line location or [Mtext/Text/Angle/Horizontal/Vertical/Rotated]: P2*

Następnie narysuj wymiar pionowy.

Command: 




*Specify first extension line origin or <select object>:*

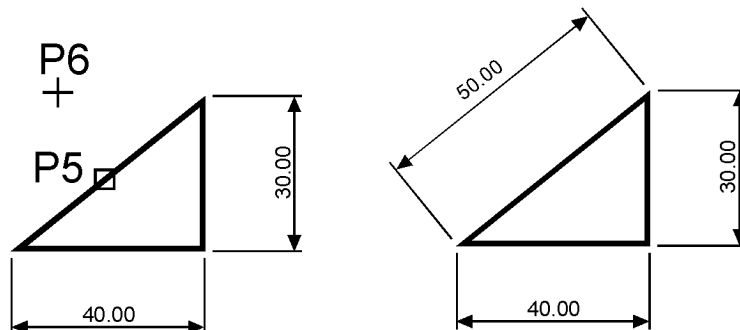
**naciśnij prawy przycisk myszy**

*Select object to dimension: P3*

*Specify dimension line location or [Mtext/Text/Angle/Horizontal/Vertical/Rotated]: P4*

Narysuj wymiar dopasowany.

Command: 



Specify first extension line origin or <select object>:

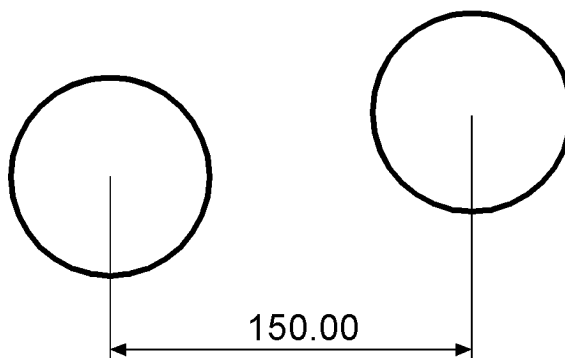
**naciśnij prawy przycisk myszy**

Select object to dimension: **P5**


Specify dimension line location or [Mtext/Text/Angle]: **P6**

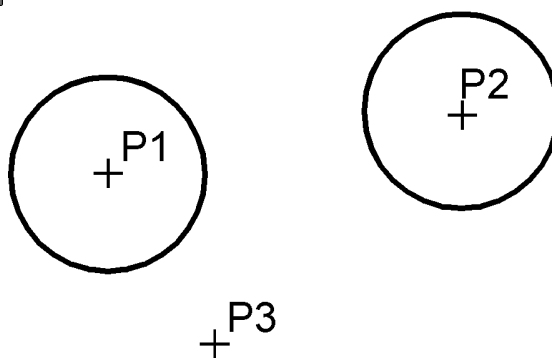


Zwymiaruj odległość poziomą pomiędzy środkami okręgów.



Skorzystaj z wymiaru poziomego.

Command: 



Specify first extension line origin or <select object>: **P1**

Specify second extension line origin: **P2**

Specify dimension line location or [Mtext/Text/Angle/Horizontal/Vertical/Rotated]: **P3**



Zwróć uwagę, że tym przykładzie wskazałeś na ekranie punkty, pomiędzy którymi został umieszczony wymiar. Natomiast w przykładzie poprzednim nie wskazywałeś punktów tylko obiekt, który automatycznie wyznaczał punkty wymiarowe.

## Łańcuchy wymiarowe

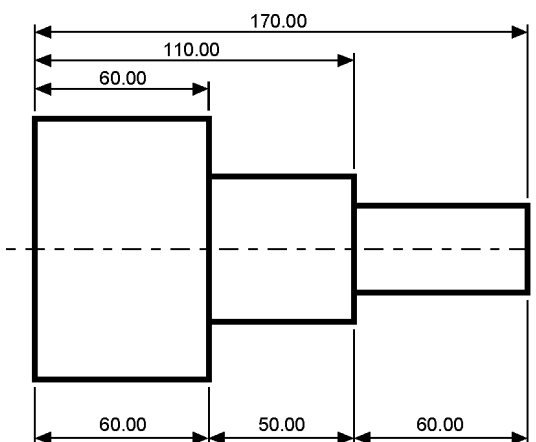


W praktyce często będziesz używał łańcuchów wymiarowych. AutoCAD umożliwia łatwe rysowanie dwóch ich rodzajów: bazowych i szeregowych.

Tworzenie łańcucha rozpoczynasz od narysowania jednego wymiaru liniowego, który wyznacza bazę dla łańcucha bazowego lub początek łańcucha szeregowego. Następnie rysujesz dalsze jego elementy.



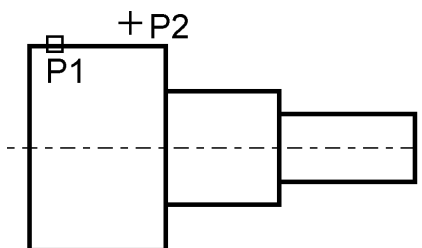
Zwymiaruj element za pomocą łańcucha bazowego i szeregowego.



Bazowy (na górze) i szeregowy (na dole) łańcuch wymiarowy

Rozpocznij od narysowania wymiaru poziomego.

Command: 



Specify first extension line origin or <select object>: **ENTER**

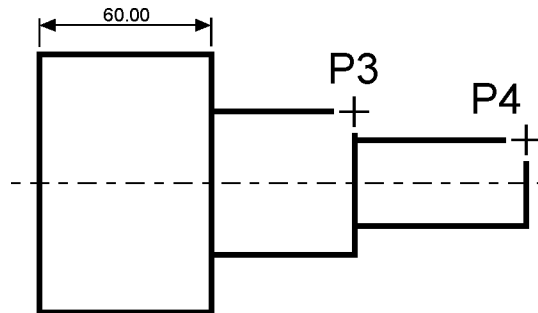
Select object to dimension: **P1**

(upewnij się, że wskazałeś odcinek bliżej lewego końca)

Specify dimension line location or [Mtext/Text/Angle/Horizontal/Vertical/Rotated]: **P2**

Następnie narysuj łańcuch bazowy.

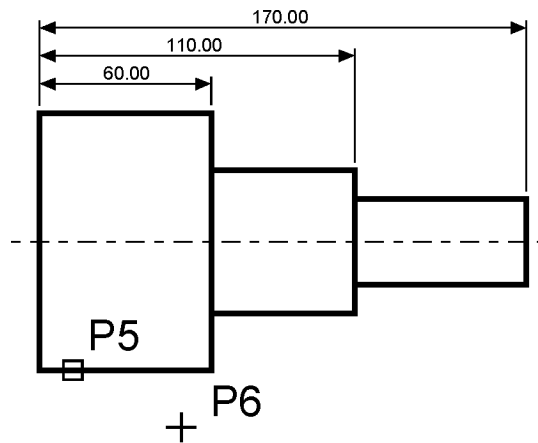
Command: 



Specify a second extension line origin or [Undo/Select] <Select>: **P3**  
 Specify a second extension line origin or [Undo/Select] <Select>: **P4**  
 Specify a second extension line origin or [Undo/Select] <Select>: **ENTER**  
 Select base dimension: **ENTER**

Rysowanie łańcucha szeregowego rozpocznij od narysowania wymiaru poziomego.

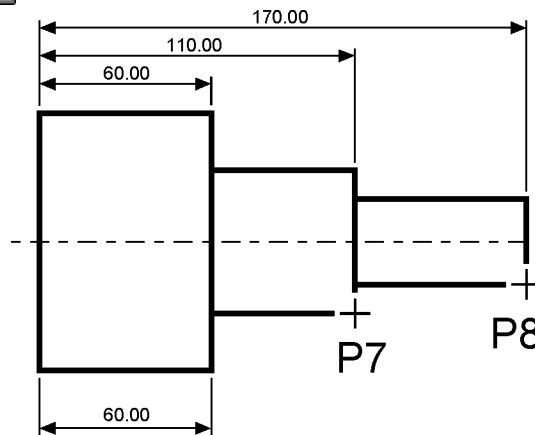
Command: 



Specify first extension line origin or <select object>:  
**naciśnij prawy przycisk myszy**  
 Select object to dimension: **P5**  
 (upewnij się, że wskazałeś odcinek bliżej lewego końca)  
 Specify dimension line location or [Mtext/Text/Angle/Horizontal/Vertical/Rotated]: **P6**

Narysuj szeregowy łańcuch wymiarowy.

Command: 



Specify a second extension line origin or [Undo/Select] <Select>: **P7**

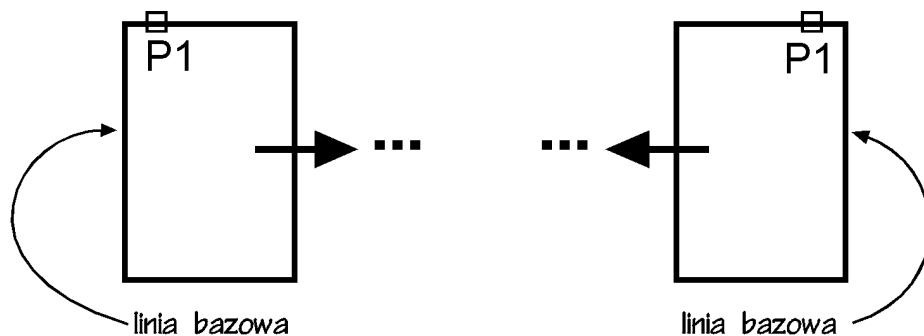
Specify a second extension line origin or [Undo/Select] <Select>: **P8**

Specify a second extension line origin or [Undo/Select] <Select>: **ENTER**

Select continued dimension: **ENTER**



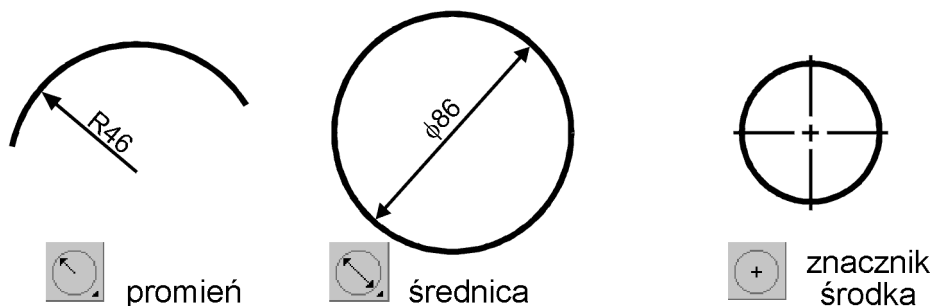
Podczas tworzenia wymiaru poziomego wybierałeś element jeszcze przed rozpoczęciem rysowania łańcucha. Miejsce wyboru tego elementu jest istotne — jego bliższy koniec wyznacza linię bazową oraz linię początkową łańcucha wymiarowego.



Jeżeli łańcuch wymiarowy będzie rozbudowywany w prawo, wskazać trzeba odcinek z lewej strony. Jeżeli natomiast będzie on rozbudowywany w lewo, trzeba wskazać odcinek z prawej strony.

## Wymiarowanie średnic i promieni

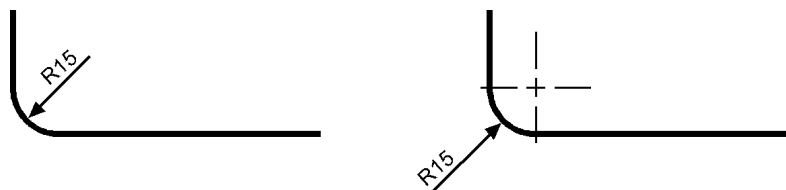
AutoCAD oferuje narzędzia służące do wymiarowania promienia oraz średnicy okręgów i łuków. Umożliwiają one również zaznaczenie środka okręgu i łuku. Wyróżniamy trzy rodzaje wymiarów promieniowych, są to: średnica, promień, znacznik środka.



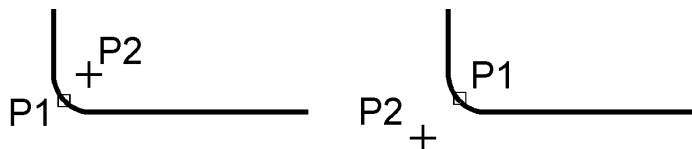
*Narzędzia przeznaczone do wymiarowania średnic i promieni*



Zwymiaruj promień zaokrąglenia.



Command:



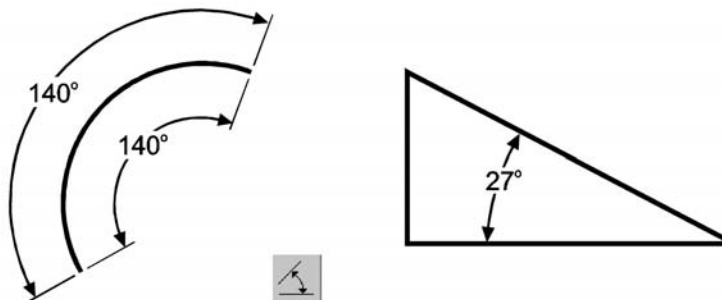
Select arc or circle: **P1**

Dimension text = 15

Specify dimension line location or [Mtext/Text/Angle]: **P2**

## Wymiarowanie kątów

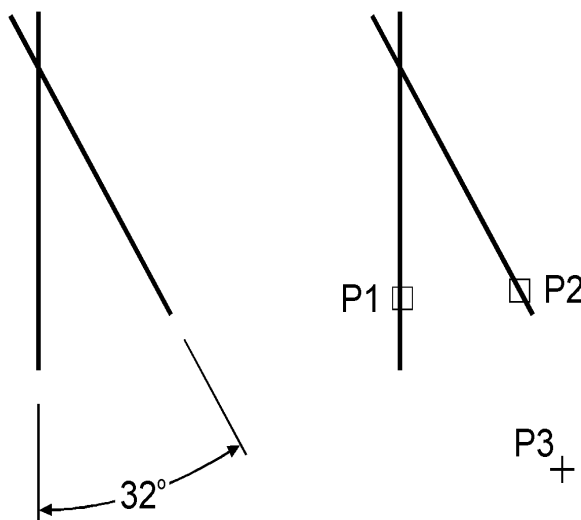
Za pomocą tej funkcji wymiarujemy kąt, który może być wyznaczony przez dwa odcinki, łuk lub trzy punkty.



Narzędzie przeznaczone do wymiarowania kątów



Zwymiaruj kąt między dwoma odcinkami prostymi.



Command: 

Select arc, circle, line, or <specify vertex>: **P1**


Select second line: **P2**

Specify dimension arc line location or [Mtext/Text/Angle]: **P3**

Dimension text = 32

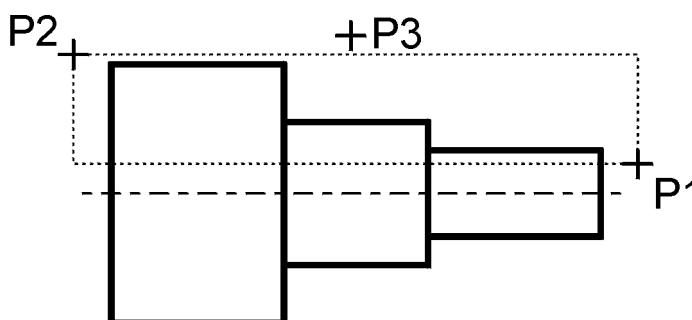
## Szybkie wymiarowanie



W AutoCAD-zie istnieje możliwość dokonania szybkiego zwymiarowania kilku obiektów „za jednym zamachem”. Kliknij ikonę szybkiego wymiarowania  w pasku narzędzi Dimension lub wybierz z menu [Dimension]→[Quick Dimension]. Polecenie to znakomicie nadaje się do szybkiego tworzenia łańcuchów wymiarowych. Umożliwia również edycję utworzonych za jego pomocą wymiarów.



Za pomocą funkcji szybkiego wymiarowania narysuj bazowy łańcuch wymiarowy.



Command: 

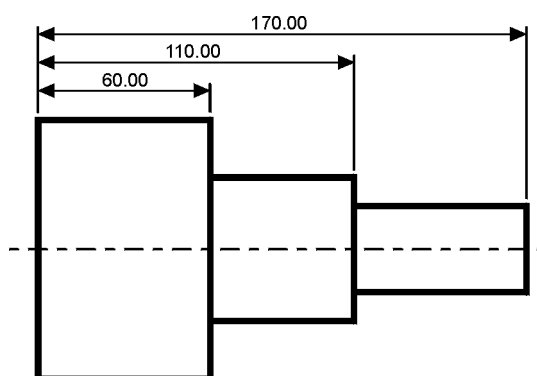
Select geometry to dimension: **P1**

Specify opposite corner: **P2**

Select geometry to dimension: **naciśnij prawy przycisk myszy**

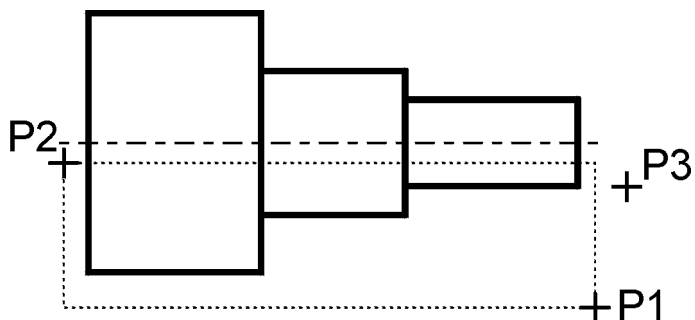
Specify dimension line position, or [Continuous/Staggered/Baseline/Ordinate/Radius/Diameter/datumPoint/Editt/seTings] <Continuous>: **b**

Specify dimension line position, or [Continuous/Staggered/Baseline/Ordinate/Radius/Diameter/datumPoint/Editt/seTings] <Baseline>: **P3**





Za pomocą funkcji szybkiego wymiarowania narysuj łańcuch wymiarowy — taki jak na rysunku.



Command: 

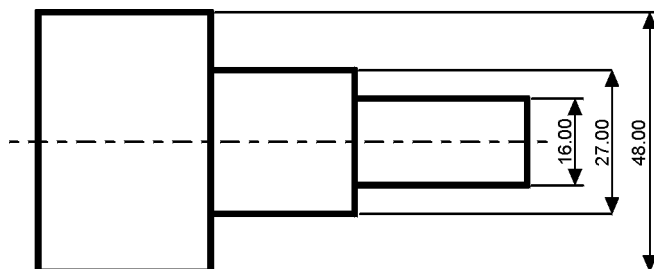
Select geometry to dimension: **P1**

Specify opposite corner: **P2**

Select geometry to dimension: **naciśnij prawy przycisk myszy**

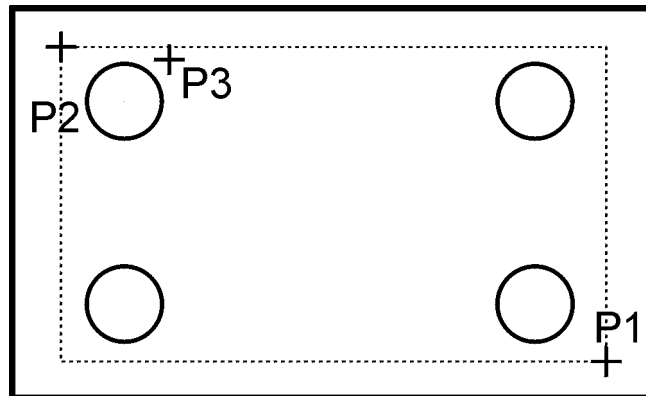
Specify dimension line position, or [Continuous/Staggered/Baseline/Ordinate/Radius/Diameter/datumPoint/Editt/seTings] <Staggered>: **s**

Specify dimension line position, or [Continuous/Staggered/Baseline/Ordinate/Radius/Diameter/datumPoint/Editt/seTings] <Staggered>: **P3**





Za pomocą funkcji szybkiego wymiarowania zwymiaruj promienie czterech okręgów.



Command:

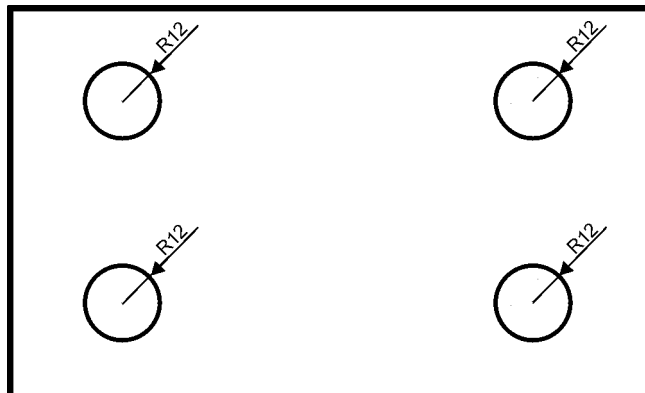
Select geometry to dimension: **P1**

Specify opposite corner: **P2**

Select geometry to dimension: **naciśnij prawy przycisk myszy**

Specify dimension line position, or [Continuous/Staggered/Baseline/Ordinate/Radius/Diameter/datumPoint/Edit/seTings] <Staggered>: **r**


Specify dimension line position, or [Continuous/Staggered/Baseline/Ordinate/Radius/Diameter/datumPoint/Editt/seTings] <Radius>: **P3**

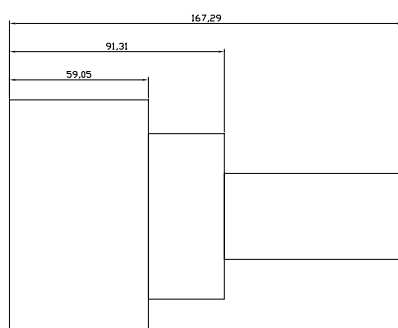


## Wielkość wymiarów

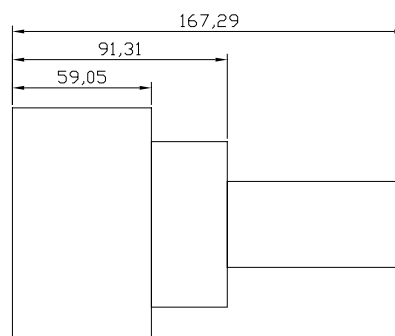
W AutoCAD-zie istnieje możliwość zmiany wielkości rysowanych wymiarów. Wpisz z klawiatury **DIMSCALE**. W odpowiedzi na „Enter new value for DIMSCALE <1.0>:” podaj współczynnik skali dla nowo-rysowanych wymiarów. Zmiana współczynnika nie będzie dotyczyła wymiarów, które już znajdują się na rysunku.



Jeśli chcesz zmienić wielkości wymiarów znajdujących się na rysunku w taki sposób, żeby odzwierciedlały bieżący współczynnik skali wymiarów (określony za pomocą polecenia DIMSCALE), kliknij ikonę  (Dimension Update) w pasku narzędzi Dimension i w odpowiedzi na komunikat „Select objects:” wskaż na rysunku wymiary, których współczynnik skali ma zostać zaktualizowany.



*Przed zmianą współczynnika skali  
wymiarów*



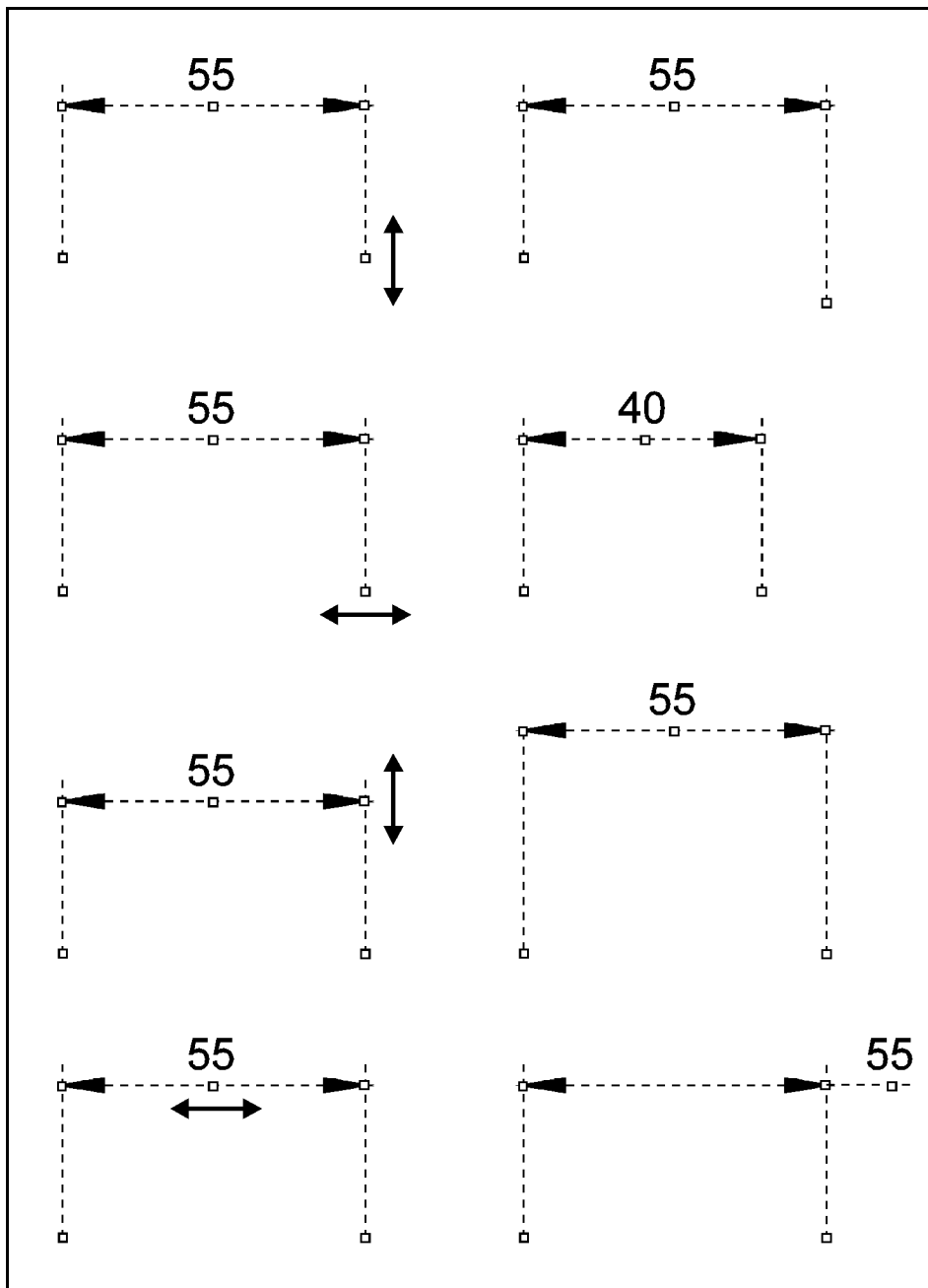
*Po zmianie współczynnika skali  
wymiarów*



W celu modyfikacji wielkości, wyglądu i innych parametrów wymiarów posługujemy się stylami wymiarowymi (polecenie DIMSTYLE). Jego omówienie przekracza zakres niniejszej książki.

## Uchwyty wymiarów

Po wskazaniu wymiaru kursorem pojawiają się uchwyty. Za ich pomocą można zmienić położenie punktów wymiarowych, napisu i linii wymiarowej. Czynności te ilustruje poniższy rysunek.



*Modyfikacja wymiarów za pomocą uchwytów*